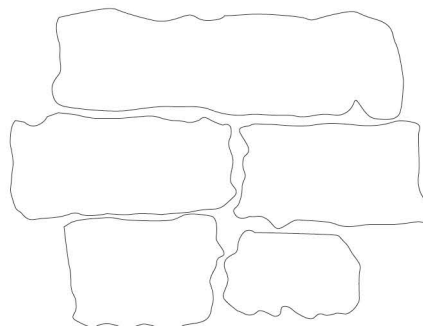


LE VECCHIE MURA

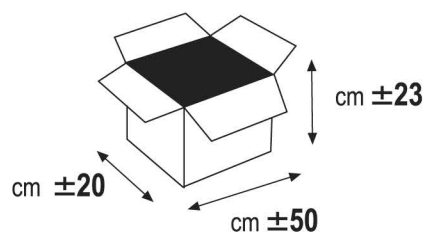
Le dimensioni delle pietre sono di vario formato sia nelle dimensioni che nello spessore.

La colorazione è stonalizzata per creare un effetto naturale.

I metri quadri indicati sulla scatola sono calcolati considerando una fuga di circa 2 centimetri.

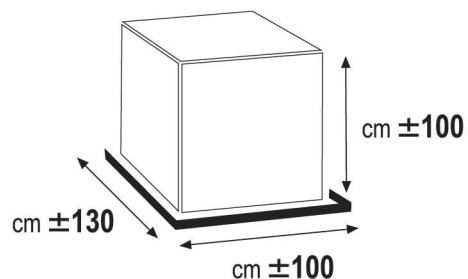


| | |
|----------------------------|------------------|
| CODICE | RVM |
| SPESSORE | cm ± 2,5 |
| QUANTITA' X SCATOLA | mq ± 0,65 |
| PESO PER SCATOLA | Kg ± 24 |
| PESO PER mq | Kg ± 36 |
| FORMATI | vari |



IMBALLAGGIO PALLET

QUANTITA' PER PALLET mq 31,20



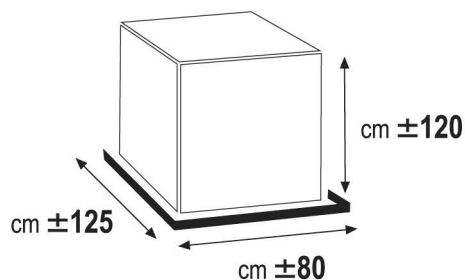
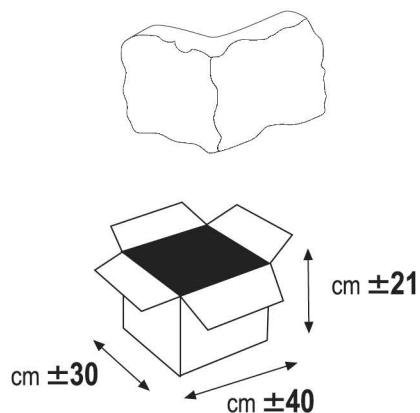
COLORI 19 - GIALLO SINAI 21 - GRIGIO OCRA

ANGOLO VECCHIE MURA

| | |
|----------------------|-----------------|
| CODICE ANGOLO | AVM |
| SPESSORE | cm ± 2,5 |
| FORMATI | vari |

| | |
|----------------------------|-----------------|
| QUANTITA' X SCATOLA | ml ± 1,0 |
| PESO PER SCATOLA | Kg ± 20 |
| PESO PER ml | Kg ± 20 |

| | |
|-----------------------------|----------------|
| QUANTITA' PER PALLET | ml ± 40 |
|-----------------------------|----------------|



PROPRIETA' CHIMICO - FISICHE EFFETTUATE



Resistenza a flessione
(UNI EN 1339: 2003)



Determinazione della resistenza al gelo/disgelo in presenza di sali disgelanti - (UNI EN 1339: 2003)



Determinazione dell'assorbimento d'acqua totale
(UNI EN 1339:2003)



Resistenza a compressione
(UNI EN 12390-3 - 4 aprile 2000)



Misura dei valori di resistenza allo scivolamento (USRV)
(UNI EN 1339:2003)